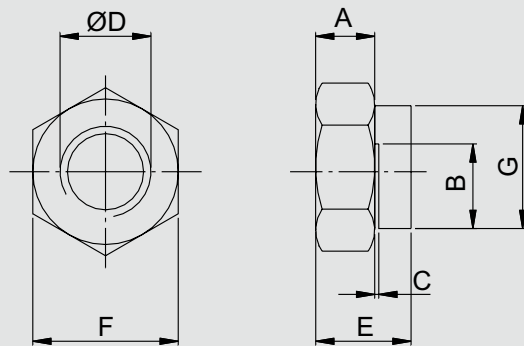


### Schlitzmutter

#### Produktgruppe C05.01



#### Merkmale

- Selbstsichernd mit radialem Sicherungsschlitz.
- Mutter ist stark verkupfert und eignet sich daher in Bereichen mit starker Hitze, wie z. B. Auspuff.
- Einsetzbar in Temperaturbereichen von  $-70^{\circ}\text{C}$  bis  $+400^{\circ}\text{C}$ .
- Geringere Beschädigung am Gewinde des Bolzen gegenüber anderen Sicherungsmuttern.
- Die Schlitzmutter sind aus einem hochwertigen Stahl FK 8 gefertigt.

IMS-Art.-Nr.	ØD	A	B	C	E	F	G	Material	Oberfläche
4700106I	M8 x 1	3,50	6,50	0,40	8,50	12,00	11,50	M	VK
4700106B	M8	3,50	6,50	0,40	8,50	12,00	11,50	M	VK
4700106F	M8	3,50	7,50	0,40	8,50	13,00	12,50	M	VK
4700106A*	M6	3,00	5,50	0,35	7,00	9,00	8,50	M	VK
4700106K**	M6	4,50	5,00	0,40	7,00	10,00	9,50	M	VK
4700106G	M12	7,50	6,50	0,40	12,30	17,00	16,50	M	VK
4700106E	M12	8,00	11,40	0,50	12,30	19,00	18,50	M	VK
4700106H	M10 x 1,25	5,00	9,30	0,45	10,50	14,00	13,50	M	VK
4700106D	M10	5,00	9,00	0,45	10,50	17,00	16,50	M	VK
4700106C	M10	5,00	9,30	0,45	10,50	14,00	13,50	M	VK

Schlüsselweite  
 \* verringert Norm 14441  
 \*\* normal Norm 14440

Ausführung entspricht nicht immer im Detail der Zeichnung. Alle Maßangaben in mm.