

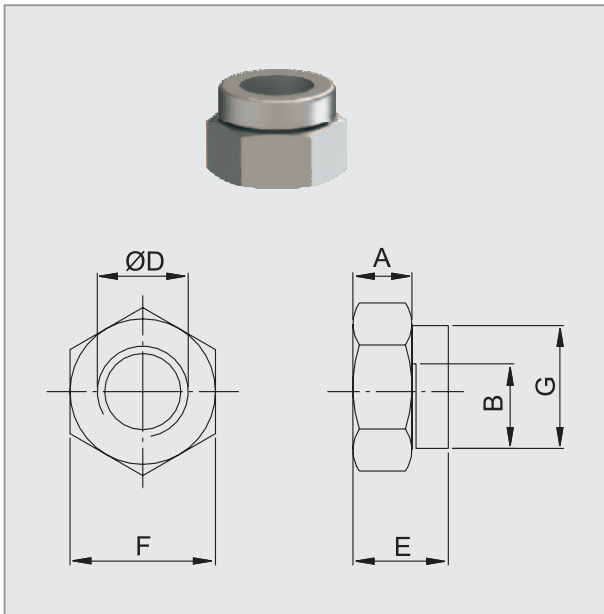
Universal

Schlitzmutter

Produktgruppe C05.01

Merkmale

- Selbstsichernd mit radialem Sicherungsschlitz
- Mutter ist stark verkupfert und eignet sich daher in Bereichen mit starker Hitze, wie z. B. Auspuff
- Einsetzbar in Temperaturbereichen von -70 °C bis +400 °C
- Geringere Beschädigung am Gewinde des Bolzen gegenüber anderen Sicherungsmuttern
- Die Schlitzmutter sind aus einem hochwertigen Stahl FK 8 gefertigt
- Normale Schlüsselweite = Norm 14440, verringerte Schlüsselweite = Norm 14441



Ausführung entspricht nicht immer im Detail der Zeichnung. Alle Maßangaben in mm.

IMS-Art.-Nr.	ØD	A	B	E	F	G	Schlüsselweite	Material	Oberfläche
4700106K	M6	4,00	5,00	7,00	10,00	9,60	normale SW	M	VK
4700106A	M6	5,00	5,80	7,00	9,00	8,50	verringerte SW	M	VK
4700106F	M8	5,50	8,00	8,50	13,00	12,50	normale SW	M	VK
4700106B	M8	6,20	7,50	8,50	12,00	11,50	verringerte SW	M	VK
4700106D	M10	6,80	8,00	10,50	17,00	16,50	normale SW	M	VK
4700106C	M10	7,00	8,00	10,50	14,00	13,50	verringerte SW	M	VK
4700106G	M12	8,00	8,00	12,50	17,00	16,50	verringerte SW	M	VK
4700106E	M12	8,50	9,00	12,30	19,00	18,50	normale SW	M	VK
4700106I	M8 X 1	5,60	8,00	8,50	12,00	11,50	verringerte SW	M	VK
4700106H	M10 X 1,25	7,50	7,00	10,50	14,00	13,50	verringerte SW	M	VK