

UNIVERSAL

Spezialblindniete | *Special blind rivet*



04033420
3,20 x 8,00
Alu / Stahl



04008300
4,00 x 8,00
Alu / Stahl



04043720
4,00 x 17,00
Alu / Stahl



04006970
4,80 x 10,00
Alu / Stahl



04006980
4,80 x 17,00
Alu / Stahl



04010340
4,00 x 8,50
Alu / Stahl



04009380
4,80 x 10,00
Alu / Stahl



04006960
4,80 x 17,00
Alu / Stahl



04063520
4,80 x 21,00
Alu / Stahl



04009330
4,80 x 25,00
Alu / Stahl



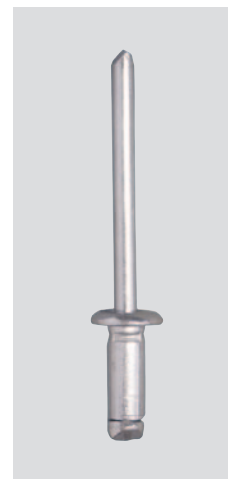
04012760
4,00 x 14,00
Alu / Stahl



04020770
3,20 x 7,50
Alu / Stahl



04001330
2,50 x 5,00
Alu / Stahl (A2)



04012160
4,80 x 11,00
Stahl / Stahl



04044190
4,80 x 11,30
A2 / A2

UNIVERSAL

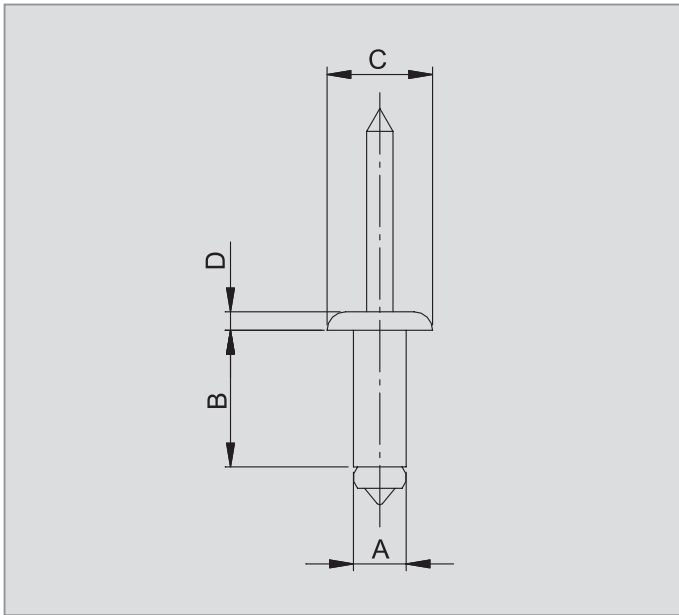
Standard-Blindniete | *Standard blind rivet*

Merkmale

- Hohe Qualität der Nietverbindung.
- Saubere, feste Schließkopfbildung.
- Zuverlässige, patentierte Nietdornverriegelung.
- Konstant hohe Zug- und Scherfestigkeiten.
- Hochfeste Nietverbindung, schlagfest und spritzwasserdicht.
- Kein Abknicken der Niethülse bei kleinen Nenn-Klemmbereichen.
- Material Niethülse: Alu AlMg 2,5, Material Nietdorn: St, verzinkt

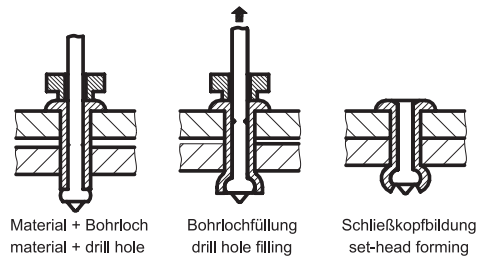
Features

- High quality rivet joint.
- Clean cut, strong set-head forming.
- Reliable, patented rivet drift locking.
- Constantly high tensile and shear strengths.
- Very strong rivet joint, shock resistant and splash-proof.
- No buckling of the rivet sleeve at small nominal clamping areas.
- Material rivet sleeve: aluminium AlMg 2,5, material rivet drift: St, galvanized.



Product Group D20.01 Product group D20.01

Montagezeichnung Installation drawing



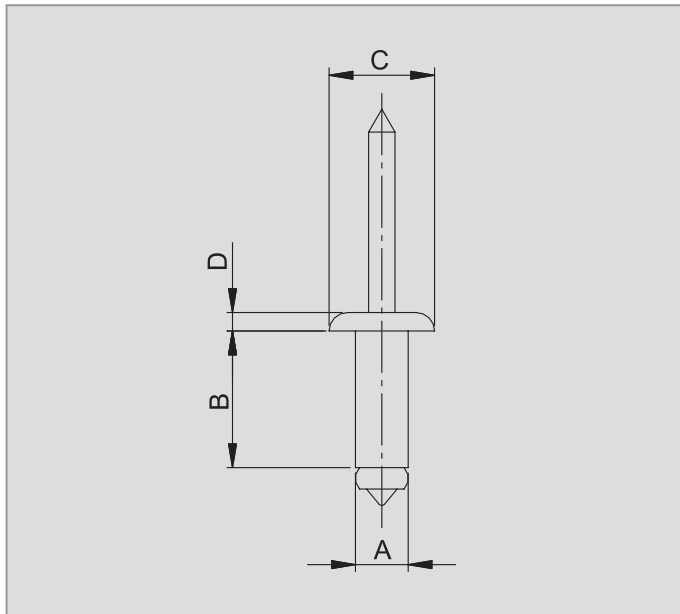
Ausführung entspricht nicht immer im Detail der Zeichnung. Alle Maßangaben in mm.
The part does not always comply in every detail with the drawing. All measurements in mm.

IMS-Art.-Nr. IMS Part No.	Bef.-Loch Hole size	Bef.-Dicke Thickness	A	B	C	D	Scherbruchlast (N) Shear breaking load	Zugbruchlast (N) Tensile breaking load	Material
04124040	2,50	0,50 - 2,00	2,40	4,00	4,80	0,90	300	450	AL
04124060	2,50	2,00 - 4,00	2,40	6,00	4,80	0,90	300	450	AL
04124080	2,50	4,00 - 6,00	2,40	8,00	4,80	0,90	300	450	AL
04130040	3,10	0,50 - 1,50	3,00	4,00	6,40	1,10	550	820	AL
04130060	3,10	1,50 - 3,50	3,00	6,00	6,40	1,10	550	820	AL
04130080	3,10	3,50 - 5,50	3,00	8,00	6,40	1,10	550	820	AL
04130100	3,10	5,50 - 7,00	3,00	10,00	6,40	1,10	550	820	AL
04130120	3,10	7,00 - 9,00	3,00	12,00	6,40	1,10	550	820	AL
04130160	3,10	9,00 - 13,00	3,00	16,00	6,40	1,10	550	820	AL
04130200	3,10	13,00 - 17,00	3,00	20,00	6,40	1,10	550	820	AL
04130250	3,10	17,00 - 22,00	3,00	25,00	6,40	1,10	550	820	AL
04132060	3,30	0,50 - 3,50	3,20	6,00	6,40	1,10	750	1000	AL
04132080	3,30	3,50 - 5,50	3,20	8,00	6,40	1,10	750	1000	AL
04132100	3,30	5,50 - 7,50	3,20	10,00	6,40	1,10	750	1000	AL
04047080	3,30	6,00 - 8,00	3,20	12,50	6,00	1,10	1100	1450	AL
04140060	4,10	0,50 - 3,50	4,00	6,00	8,00	1,40	1200	1750	AL
04047060	4,10	1,20 - 6,40	4,00	9,50	7,90	1,20	1120	1650	AL
04140080	4,10	3,00 - 5,00	4,00	8,00	8,00	1,40	1200	1750	AL
04000830A	4,10	3,00 - 5,00	4,00	8,00	12,00	1,40	1300	1900	AL
04047070	4,10	3,00 - 5,00	4,00	9,50	8,00	1,30	1650	2500	AL
04140100	4,10	5,00 - 6,50	4,00	10,00	8,00	1,40	1200	1750	AL

* Material Niethülse und Nietdorn: Alu | * Material rivet sleeve and drift: aluminium

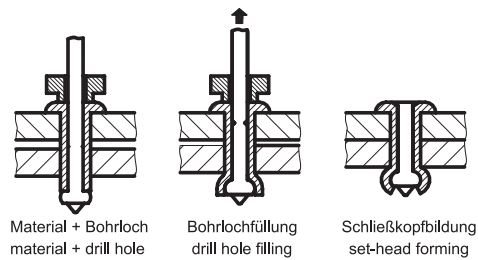
UNIVERSAL

Standard-Blindniete | *Standard blind rivet*



Product Group D20.01
Product group D20.01

Montagezeichnung
Installation drawing



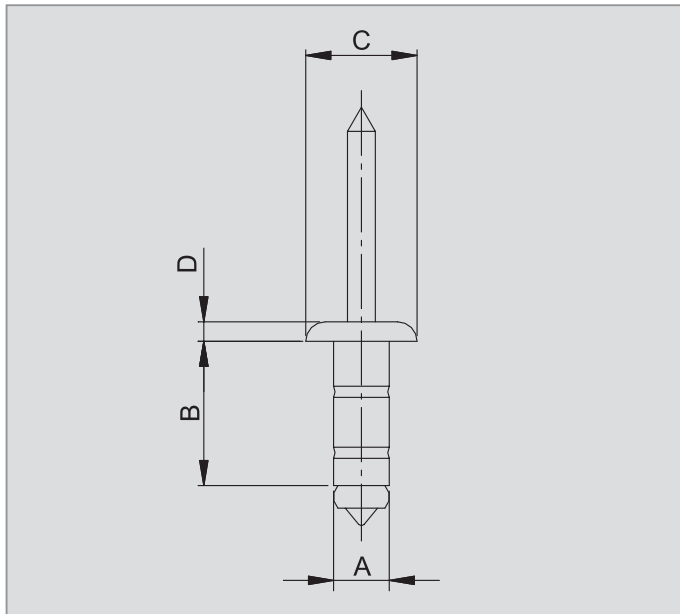
*Ausführung entspricht nicht immer im Detail der Zeichnung. Alle Maßangaben in mm.
 The part does not always comply in every detail with the drawing. All measurements in mm.*

IMS-Art.-Nr. IMS Part No.	Bef.-Loch Hole size	Bef.-Dicke Thickness	A	B	C	D	Scherbruchlast (N) Shear breaking load	Zugbruchlast (N) Tensile breaking load	Material
04140120	4,10	6,50 - 8,50	4,00	12,00	8,00	1,40	1200	1750	AL
04140160	4,10	8,50 - 12,50	4,00	16,00	8,00	1,40	1200	1750	AL
04140200	4,10	12,50 - 16,50	4,00	20,00	8,00	1,40	1200	1750	AL
04140250	4,10	16,50 - 21,50	4,00	25,00	8,00	1,40	1200	1750	AL
04033930	4,10 - 4,30	4,00 - 5,00	4,00	8,00	11,00	1,40	1274	1830	AL
04111410	4,90	-	4,80	12,00	9,00	1,20	3140	4120	AL
04148080	4,90	3,00 - 4,50	4,80	8,00	9,60	1,60	1600	2200	AL
04148100	4,90	4,50 - 6,00	4,80	10,00	9,60	1,60	1600	2200	AL
04148160	4,90	6,00 - 12,00	4,80	16,00	9,60	1,60	1600	2200	AL
04034030*	4,97	9,00 - 12,00	4,80	18,10	9,83	1,57	-	-	AL
04033980*	4,97	13,00 - 17,00	4,80	22,50	9,83	1,57	-	-	AL
04150060	5,10	1,00 - 3,00	5,00	6,00	9,60	1,60	1650	2700	AL
04150080	5,10	3,00 - 4,50	5,00	8,00	9,60	1,60	1650	2700	AL
04150100	5,10	4,50 - 6,00	5,00	10,00	9,60	1,60	1650	2700	AL
04150120	5,10	6,00 - 8,00	5,00	12,00	9,60	1,60	1650	2700	AL
04150160	5,10	8,00 - 12,00	5,00	16,00	9,60	1,60	1650	2700	AL
04150200	5,10	12,00 - 16,00	5,00	20,00	9,60	1,60	1650	2700	AL
04150250	5,10	16,00 - 21,00	5,00	25,00	9,60	1,60	1650	2700	AL
04150300	5,10	21,00 - 25,00	5,00	30,00	9,60	1,60	1650	2700	AL
04150350	5,10	25,00 - 30,00	5,00	35,00	9,60	1,60	1650	2700	AL
04150400	5,10	30,00 - 35,00	5,00	40,00	9,60	1,60	1650	2700	AL
04150450	5,10	35,00 - 40,00	5,00	45,00	9,60	1,60	1650	2700	AL
04150500	5,10	40,00 - 45,00	5,00	50,00	9,60	1,60	1650	2700	AL
04150550	5,10	45,00 - 50,00	5,00	55,00	9,60	1,60	1650	2700	AL
04160080	6,10	1,50 - 4,00	6,00	8,00	12,00	1,90	2750	3500	AL
04160100	6,10	4,00 - 6,00	6,00	10,00	12,00	1,90	2750	3500	AL
04160120	6,10	6,00 - 8,00	6,00	12,00	12,00	1,90	2750	3500	AL
04160160	6,10	8,00 - 11,00	6,00	16,00	12,00	1,90	2750	3500	AL
04160200	6,10	11,00 - 15,00	6,00	20,00	12,00	1,90	2750	3500	AL
04160250	6,10	15,00 - 20,00	6,00	25,00	12,00	1,90	2750	3500	AL

* Material Niethülse und Nietdorn: Alu | * Material rivet sleeve and drift: aluminium

UNIVERSAL

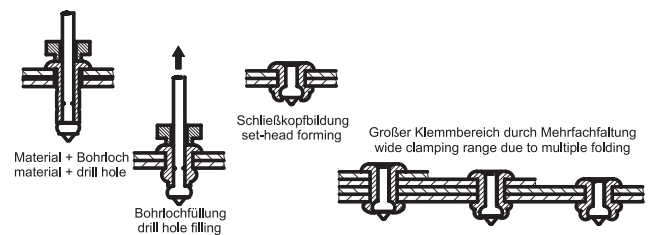
Mehrbereichsblindniete | *Multirange blind rivet*



Product Group D20.02

Product group D20.02

Montagezeichnung Installation drawing



Ausführung entspricht nicht immer im Detail der Zeichnung. Alle Maßangaben in mm.
The part does not always comply in every detail with the drawing. All measurements in mm.

IMS-Art.-Nr. IMS Part No.	Bef.-Loch Hole size	Bef.-Dicke Thickness	A	B	C	D	Scherbruchlast (N) Shear breaking load	Zugbruchlast (N) Tensile breaking load	Material
04232080	3,30 - 3,50	0,50 - 4,80	3,20	8,00	6,40	1,10	750	1200	AL
04232110	3,30 - 3,50	4,00 - 8,00	3,20	11,00	6,40	1,10	750	1200	AL
04047060	4,10	1,20 - 6,40	4,00	9,50	7,90	1,20	1120	1650	AL
04240100	4,10 - 4,30	1,20 - 6,30	4,00	10,00	8,00	1,40	1200	2000	AL
04240130	4,10 - 4,30	4,00 - 9,60	4,00	13,00	8,00	1,40	1200	2000	AL
04240170	4,10 - 4,30	6,40 - 12,70	4,00	17,00	8,00	1,40	1200	2000	AL
04248100	4,90 - 5,10	1,60 - 6,30	4,80	10,00	9,60	1,60	1600	2700	AL
04248150	4,90 - 5,10	4,80 - 11,10	4,80	15,00	9,60	1,60	1600	2700	AL
04248250	4,90 - 5,10	12,70 - 19,80	4,80	25,00	9,60	1,60	1600	2700	AL

Material:
Niethülse: Alu AlMg 2,5 | rivet sleeve: aluminium AlMg 2,5
Nietdorn: St, gelb chrom | rivet drift: St, yellow chromated

UNIVERSAL

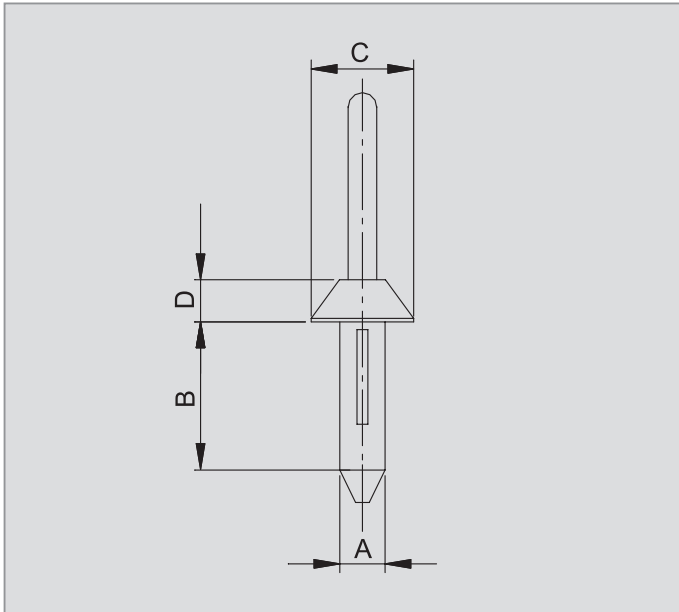
Kunststoffblindniete | *Plastic blind rivet*

Merkmale

- Einfache Montage mit Blindnietzange.
- Korrosionsfrei sowie geschützt vor Kontaktkorrosion.
- Nicht Stromleitende Verbindungsmöglichkeit.
- Befestigung an Hohlräumen möglich.

Features

- Easy assembly with a blind rivet tool.
- Anti-corrosion as well as protected against contact corrosion.
- Not conductive connection.
- Assembly at hollow spaces possible.

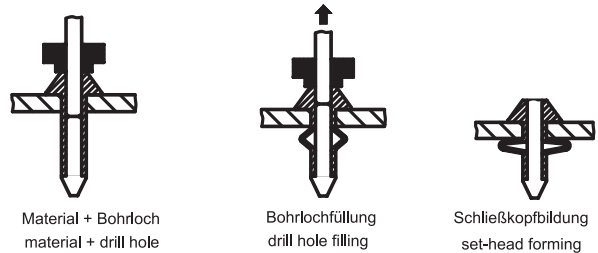


Product Group D20.03

Product group D20.03

Montagezeichnung

Installation drawing



Ausführung entspricht nicht immer im Detail der Zeichnung. Alle Maßangaben in mm.
The part does not always comply in every detail with the drawing. All measurements in mm.

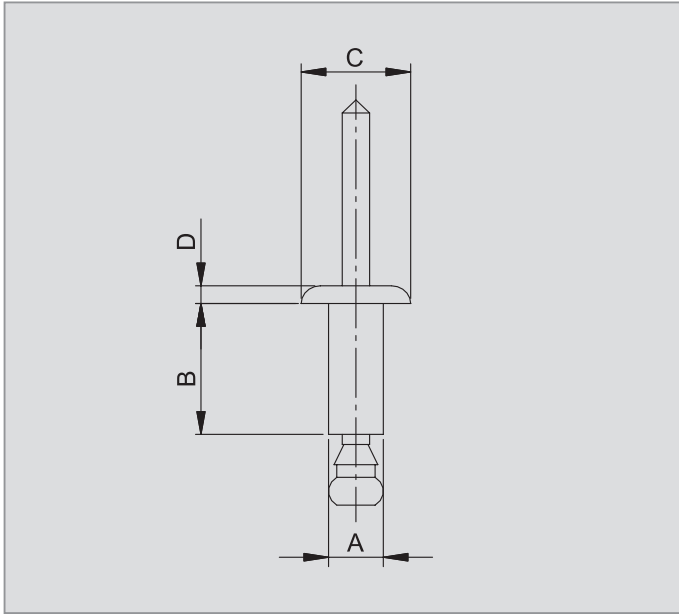
IMS-Art.-Nr. IMS Part No.	Bef.-Loch Hole size	Bef.-Dicke Thickness	A	B	C	D	Farbe Colour
49060810	4,00	1,50 - 4,50	3,90	15,60	8,00	2,50	S
49071190	5,00	1,50 - 4,50	4,80	17,20	12,30	2,00	S
49060820	5,00	1,50 - 4,50	4,90	15,60	12,00	2,90	S
49071340	5,00	1,50 - 4,50	4,90	15,80	12,00	3,30	S
49052980	6,00	6,00 - 8,00	5,80	19,30	20,00	2,70	S
49062210	6,00	6,00 - 8,00	5,90	19,20	13,00	2,50	S
49071350	6,30 - 6,50	4,00 - 10,00	6,30	28,90	17,00	2,50	S
49071200	6,30 - 6,50	6,00 - 10,00	6,30	25,20	17,00	2,50	S
49071780	6,60	2,50 - 5,00	6,60	20,00	13,00	2,50	S

Merkmale

- Einfache Montage mit Blindnietzange.
- Korrosionsfrei sowie geschützt vor Kontaktkorrosion.
- Nicht Stromleitende Verbindungsmöglichkeit.
- Befestigung an Hohlräumen möglich.

Features

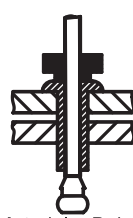
- Easy assembly with a blind rivet tool.
- Anti-corrosion as well as protected against contact corrosion.
- Not conductive connection.
- Assembly at hollow spaces possible.



Ausführung entspricht nicht immer im Detail der Zeichnung. Alle Maßangaben in mm.
The part does not always comply in every detail with the drawing. All measurements in mm.

Product Group D20.04
Product group D20.04

Montagezeichnung
Installation drawing



Material + Bohrloch
material + drill hole



Bohrlochfüllung
drill hole filling



Schließkopfbildung
set-head forming

IMS-Art.-Nr. IMS Part No.	Bef.-Loch Hole size	Bef.-Dicke Thickness	A	B	C	D	Farbe Colour
49062000	4,10	0,50 - 5,00	4,00	8,00	9,00	1,50	S
49066450	5,10	5,00 - 9,00	5,00	12,00	11,00	1,50	S
49047320	6,10	-	6,00	8,00	13,00	1,50	S
49066840	6,10	5,00 - 9,00	6,00	12,00	13,00	1,50	S