

# UNIVERSAL

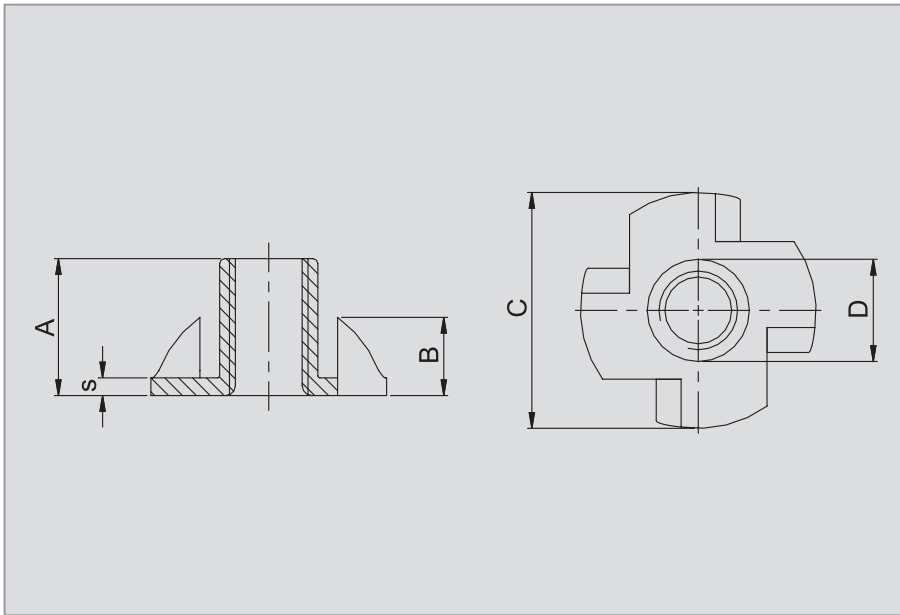
Einschlagmutter | Drive-in nut

## Merkmale

- Einschlagmuttern mit Einschlagspitzen.
- Verarbeitung in Holz und Holzverbundwerkstoffen.
- Schnelle Montage und hohe Haltekraft.
- Keine überstehenden Verbindungsteile.
- Oberfläche: verzinkt blau chromatiert Cr-3, 8µm, Beständigkeit gegen Rotrost ca. 150 Stunden, Chrom-VI-frei.
- Montageanleitung: Loch bohren und Mutter in das Loch einschlagen, bis sie fest und glatt am Holz anliegt.

## Features

- Drive-in nuts with prongs.
- Processing in wood and wood materials.
- Fast assembly and high retention force.
- Surface: zinc-plated blue chrome-3, 8 µm, 150 hours without red rust, without Cr-6.
- Mounting instruction: First of all drill a hole. Than drive in the nut into the hole until she is fix.



**Produktgruppe C15.01**  
**Product group C15.01**

*Ausführung entspricht nicht immer im Detail der Zeichnung. Alle Maßangaben in mm.  
 The part does not always comply in every detail with the drawing. All measurements in mm.*

IMS-Art.-Nr. IMS Part No.	ØD	A	B	C	D	s	Material	Oberfläche Surface
08071900	M3	5,00	3,50	13,00	4,50	0,80	M	VZBL3
08071910	M4	6,00	4,50	15,00	5,00	0,90	M	VZBL3
08071920	M5	8,00	5,50	17,00	6,50	1,00	M	VZBL3
08071930	M6	9,00	7,00	19,00	7,50	1,20	M	VZBL3
08071940	M6	12,00	8,50	19,00	7,50	1,20	M	VZBL3
08071950	M8	11,00	7,50	22,00	10,00	1,50	M	VZBL3
08071730	M8	11,00	8,50	32,00	11,50	1,90	M	VZBL3
08071960	M8	15,00	9,50	22,00	10,00	1,50	M	VZBL3
08071970	M10	12,00	9,00	25,00	12,00	1,80	M	VZBL3
08071980	M12	14,50	9,50	27,00	14,00	1,80	M	VZBL3