

UNIVERSAL

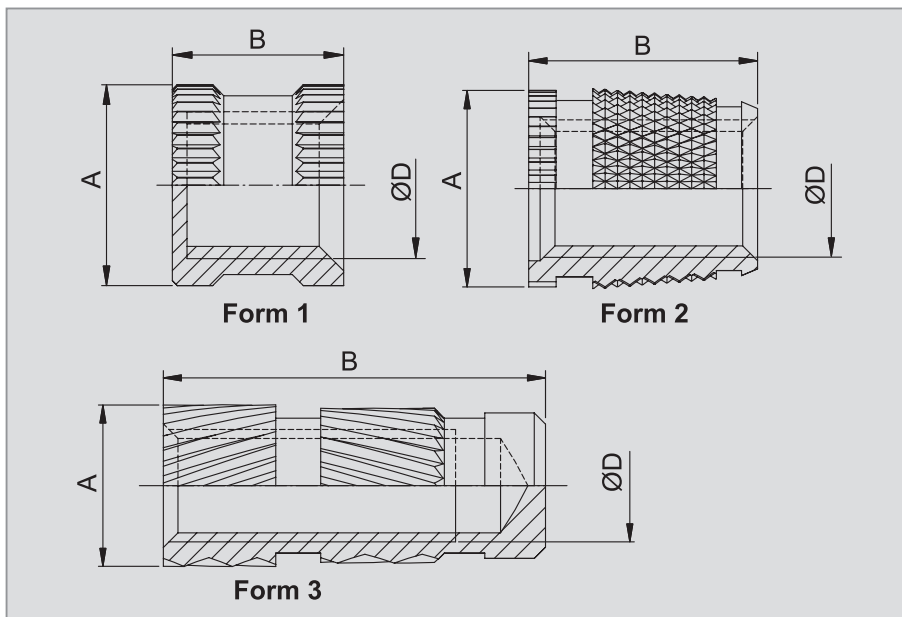
Gewindeinsatz | Thread insert

Merkmale

- Geeignet für thermoplastische Kunststoffteile.
- Besonders für das Ultraschall-Einschweißen bzw. Warmeinbetten konzipiert.
- Verdrehsichere und spannungsarme Verankerung.
- Hohe Auszugswerte.
- Weitere Abmessungen und Formen auf Anfrage.

Features

- Suitable for thermoplastic plastic parts.
- Especially appropriate to ultrasonic welding or hot embedding.
- Torsion-proof and low-strain anchoring.
- High values for extraction force.
- Further dimensions and materials are available on request.



Produktgruppe C12.01
Product group C12.01

*Ausführung entspricht nicht immer im Detail der Zeichnung. Alle Maßangaben in mm.
 The part does not always comply in every detail with the drawing. All measurements in mm.*

IMS-Art.-Nr. IMS Part No.	Form	ØD	A	B	Material	Oberfläche Surface
78069140	1	M6	8,20	7,00	CUZN	BL
78069310	2	M6	8,50 - 8,60	10,00	CUZN	BL
79069490	3	M5	7,20	17,00	CUZN	BL