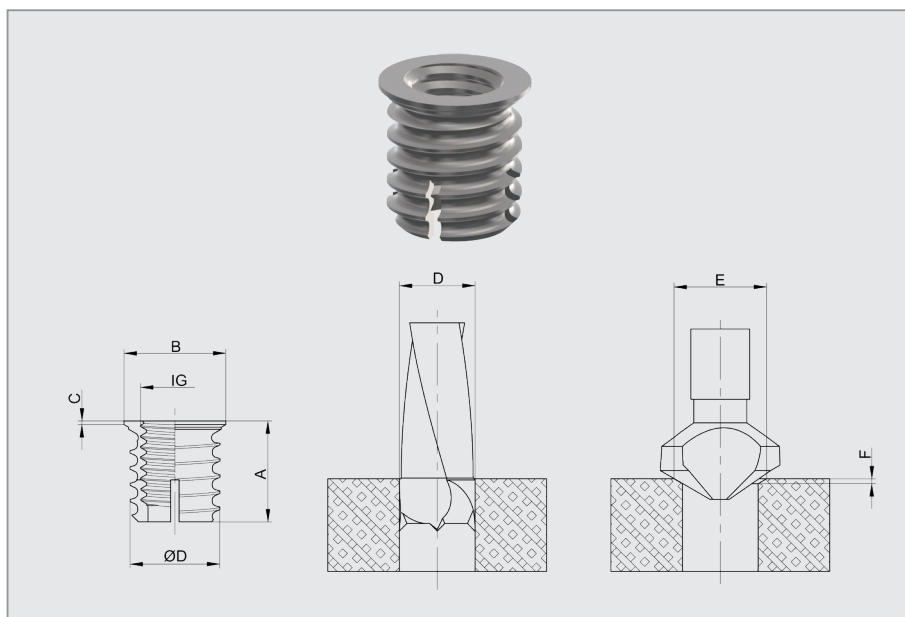


UNIVERSAL

MEBUX®-LW Inserts



Ausführung entspricht nicht immer im Detail der Zeichnung. Alle Maßangaben in mm.

Produktgruppe C14.02

Merkmale

- Speziell für den Einsatz in anspruchsvollen Werkstoffen, wie carbonfaserverstärkte Kunststoffe (CFK), geeignet
- Da die Buchse selbstfurchend ist, muss kein Gewinde geschnitten werden. Hierdurch können sehr große Kräfte übertragen werden
- Hohes Rückdrehmoment durch Verspreizen der Buchse. Sie ist ausdrehbar ohne Verkleben
- Beim Lösen der Schraubverbindung verbleibt die Buchse im CFK und kann beliebig oft wiederverwendet werden
- Spezielle Geometrie der Buchse verhindert Delamination von CFK
- Das Versenken der Buchse ermöglicht einen Einsatz auch bei geringen Abständen der Werkstücke
- Da die Buchse komplett im Bauteil versenkt werden kann, ist eine abstandsfreie Montage der Bauteile möglich
- Weitere Abmessungen und Materialien auf Anfrage

Buchsen

IMS-Art.-Nr.	Innengewinde (IG)	ØD	A	B	C	D	E	F	Material	Oberfläche
95070576	M5	9,10	7,60	10,00	1,00	nach Absprache	10,50	1,00	1.4305	BL
95070576A	M5	9,10	7,60	10,00	1,00	nach Absprache	10,50	1,00	1.4401	BL
95070612	M6	9,10	12,00	10,00	1,00	nach Absprache	10,50	1,00	1.4305	BL
95070612A	M6	9,10	12,00	10,00	1,00	nach Absprache	10,50	1,00	1.4401	BL
95070812	M8	11,00	12,00	12,10	1,00	nach Absprache	12,50	1,00	1.4305	BL
95070812A	M8	11,00	12,00	12,10	1,00	nach Absprache	12,50	1,00	1.4401	BL